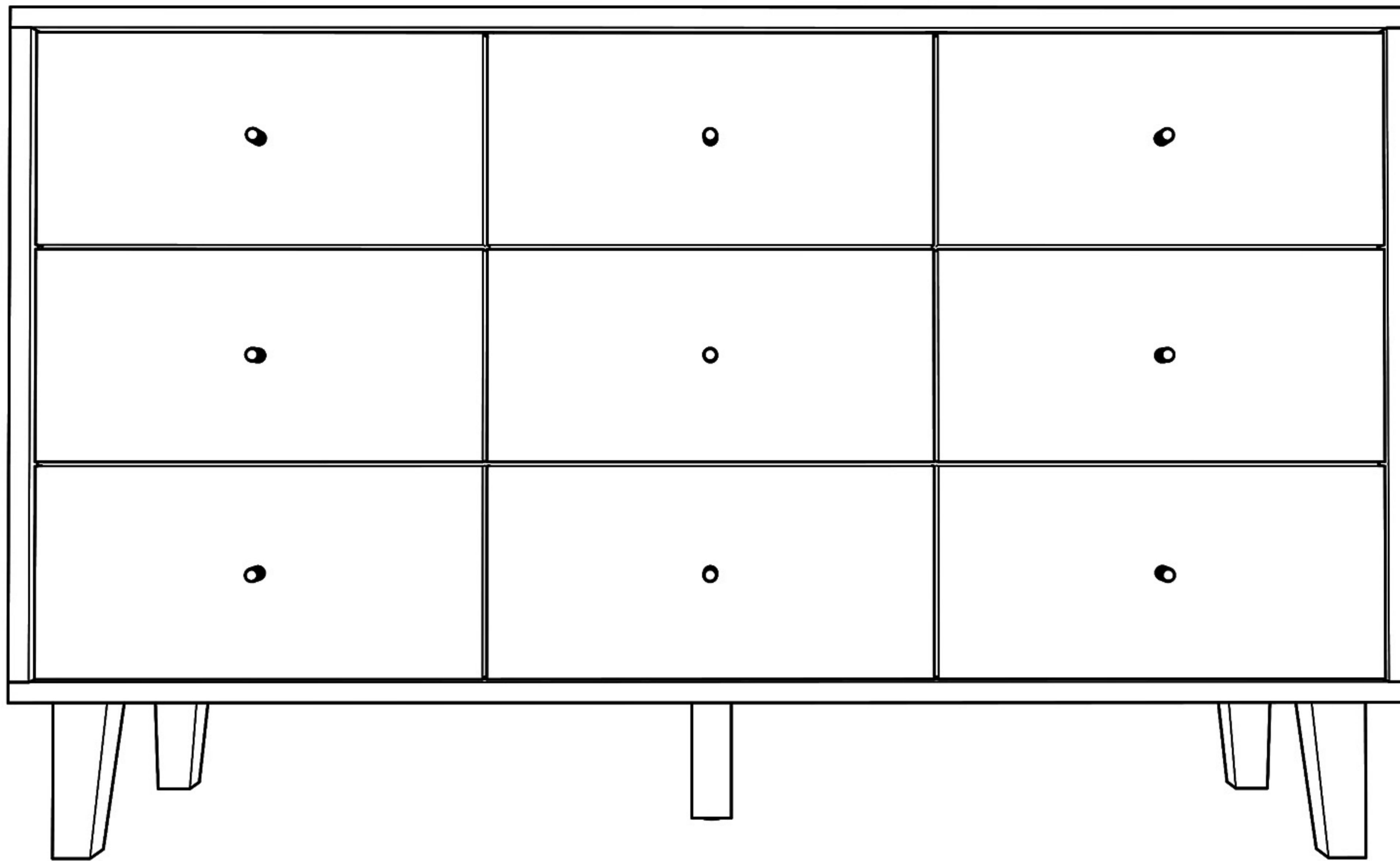
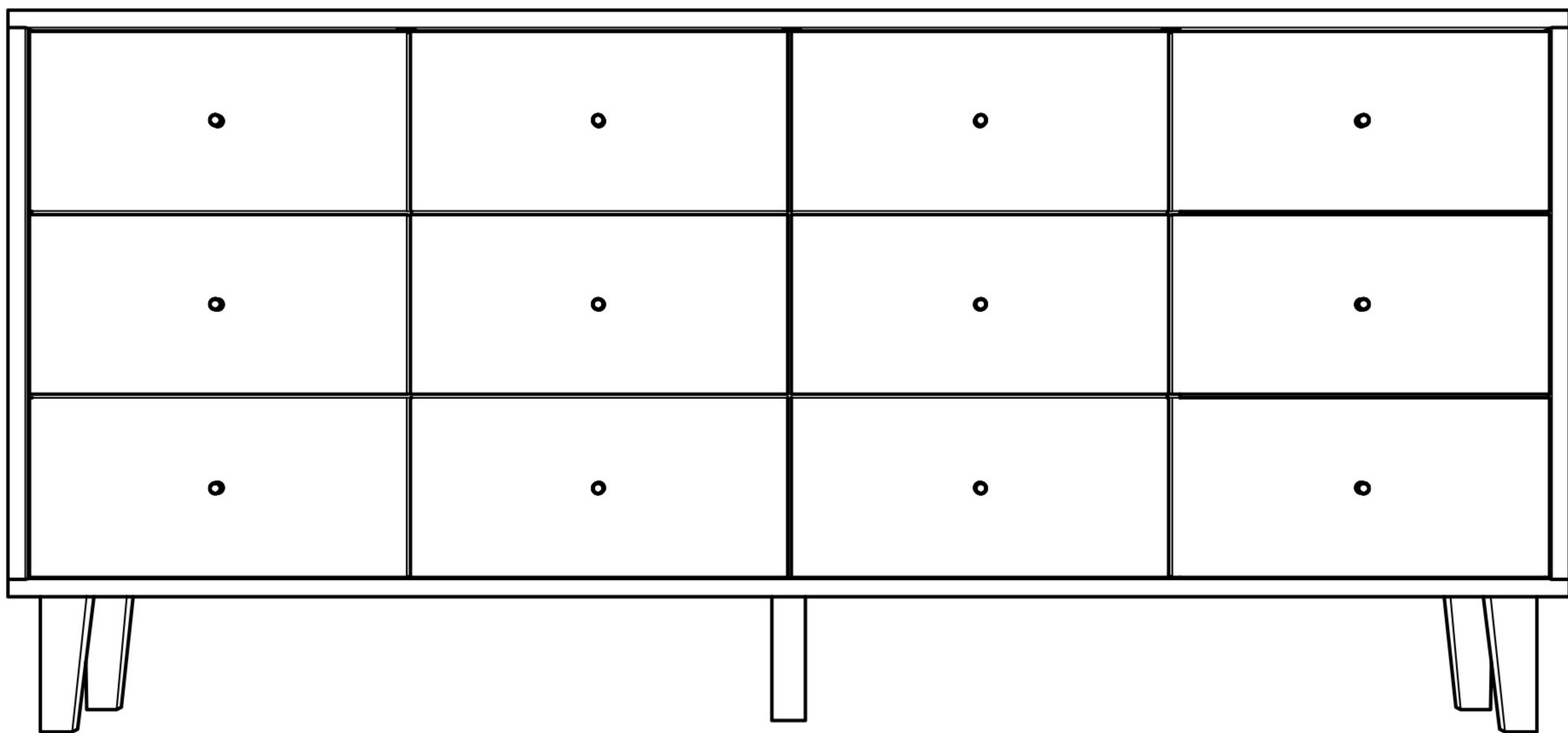


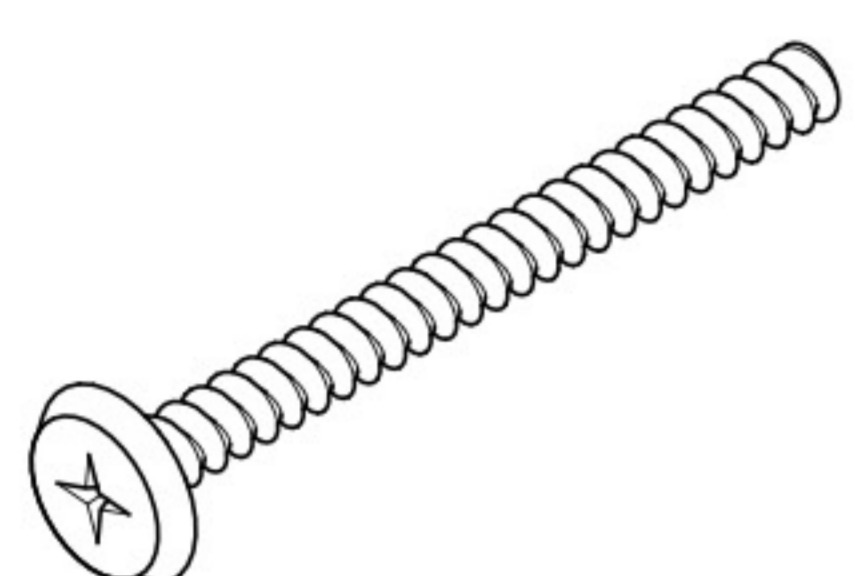
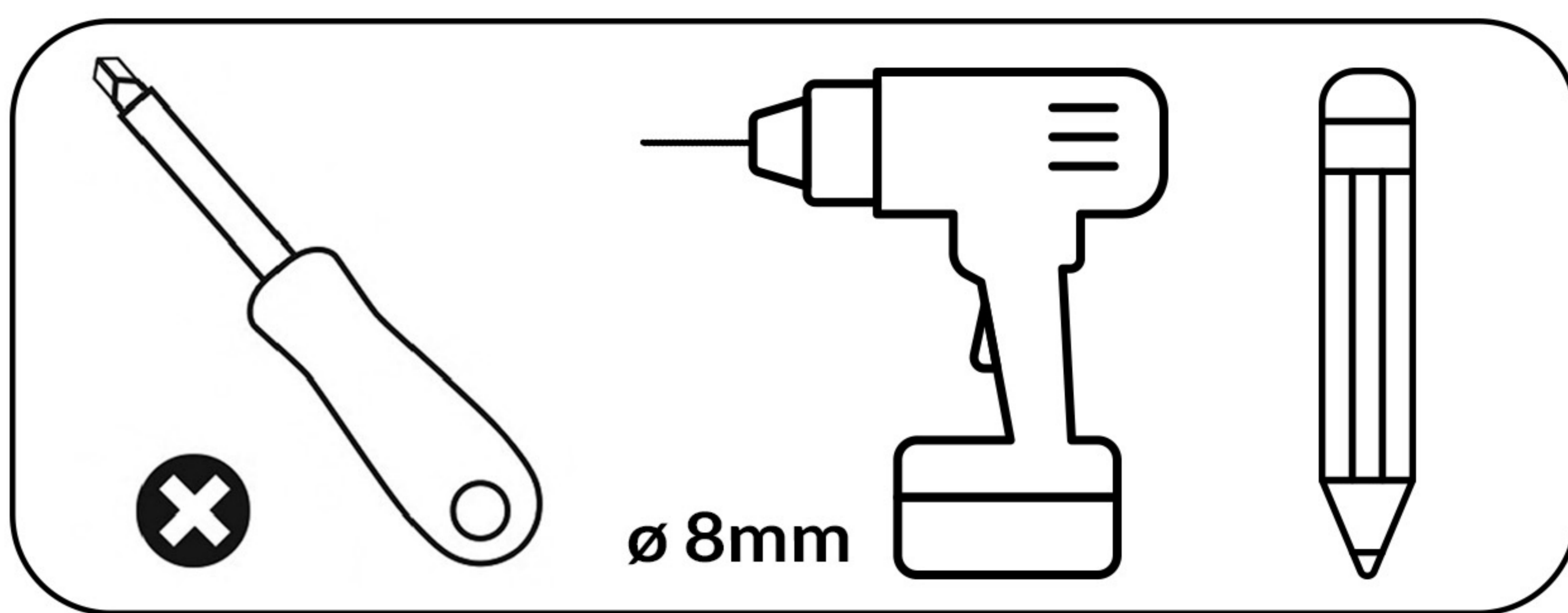
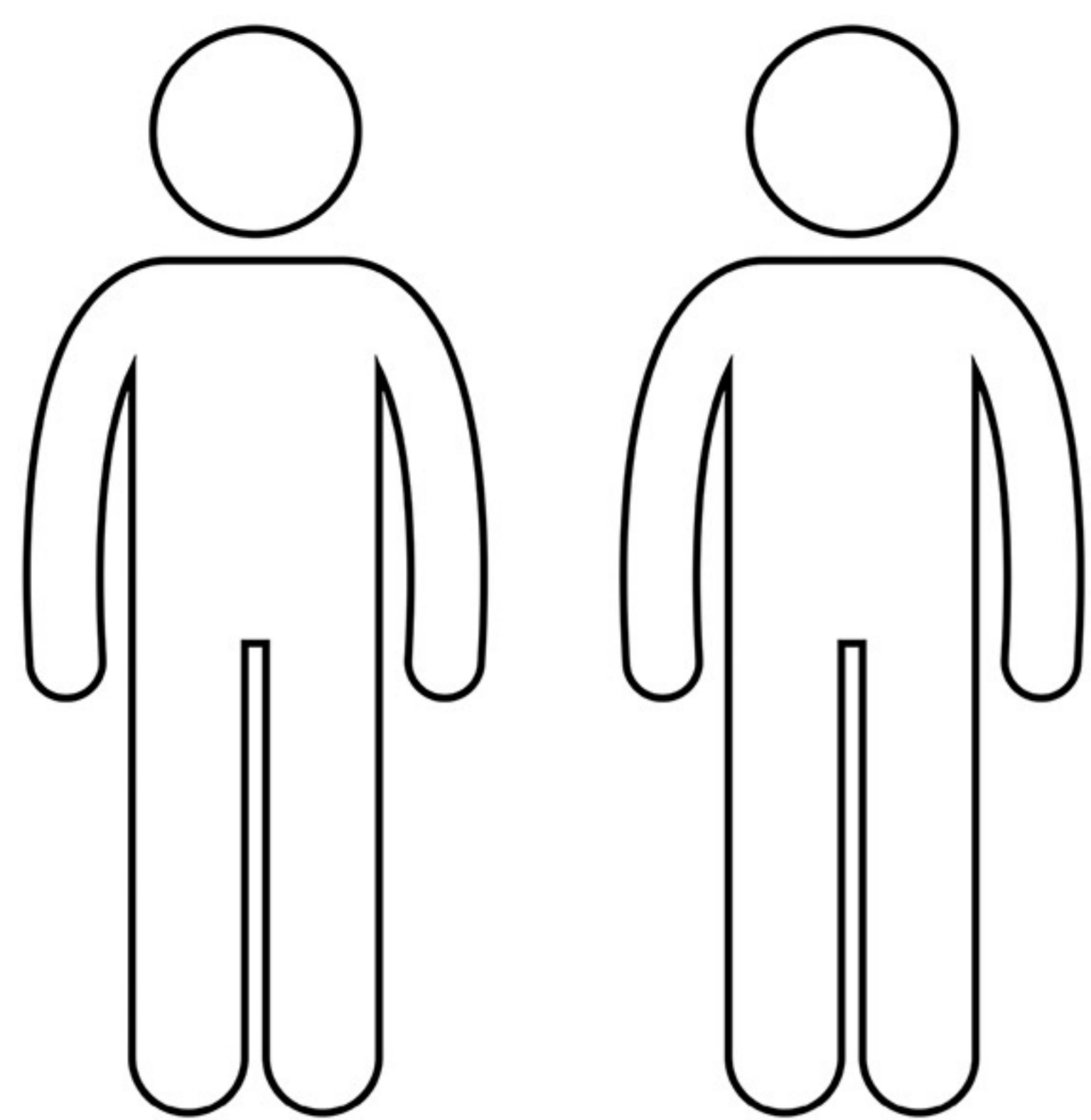
Opp No. 3



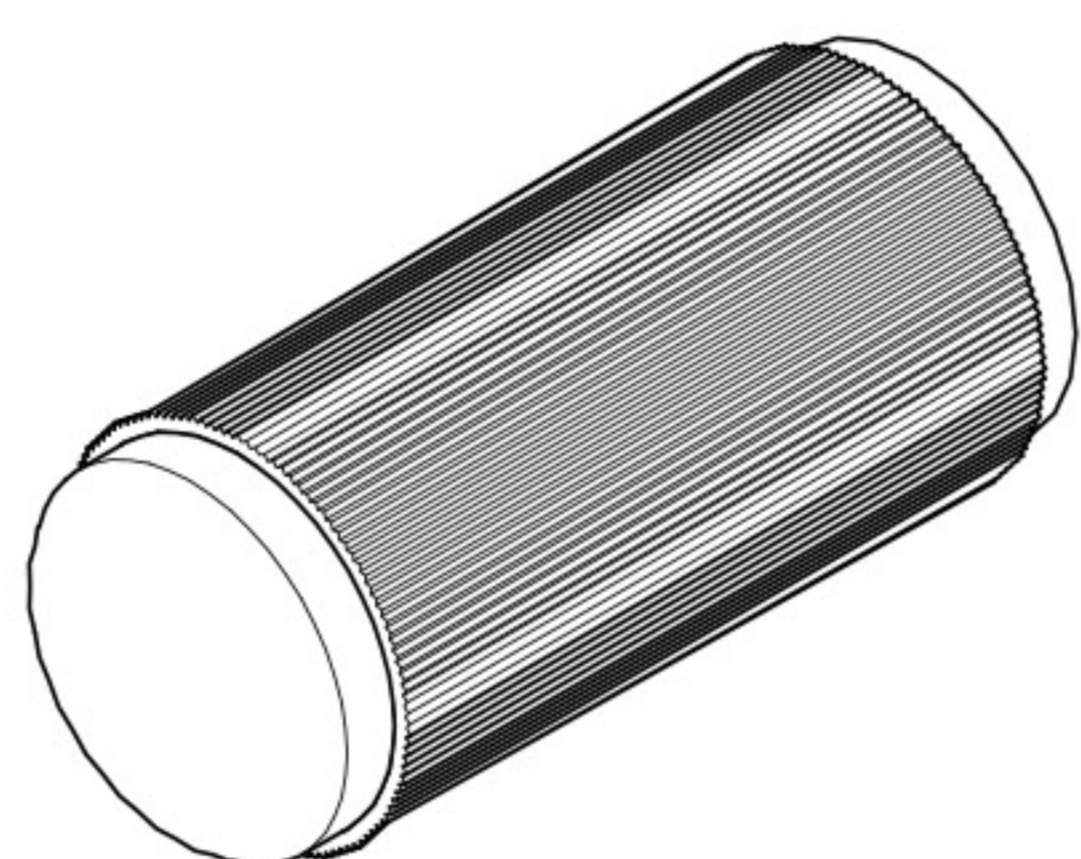
Opp No. 4



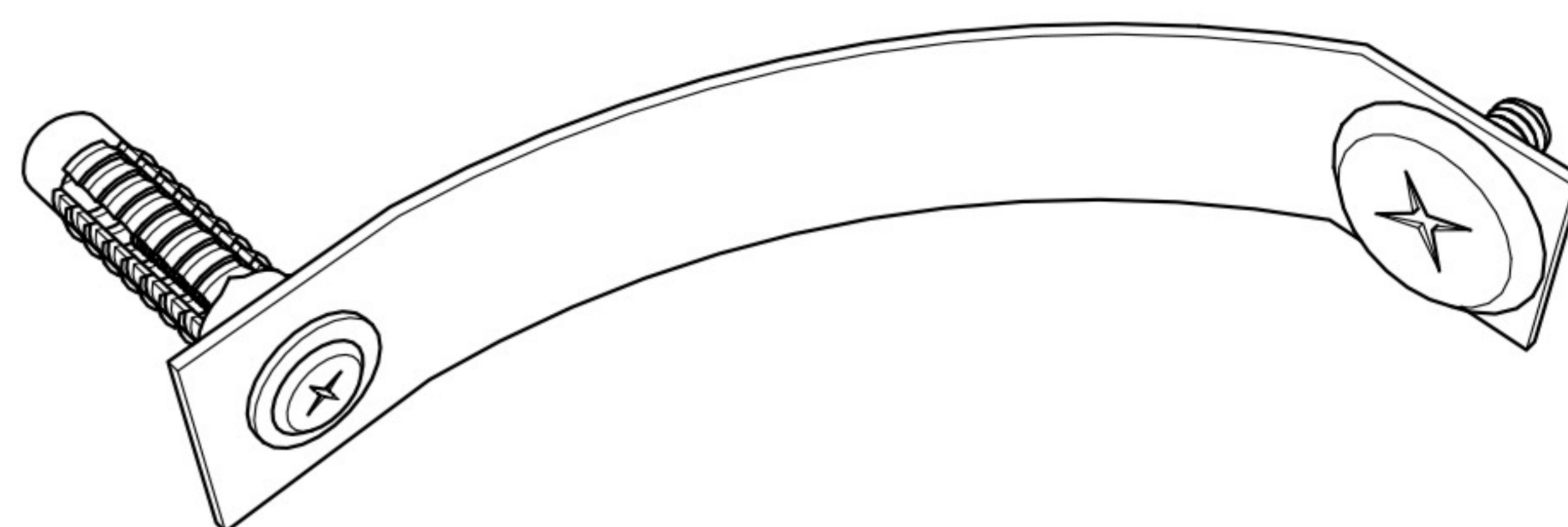
berke.



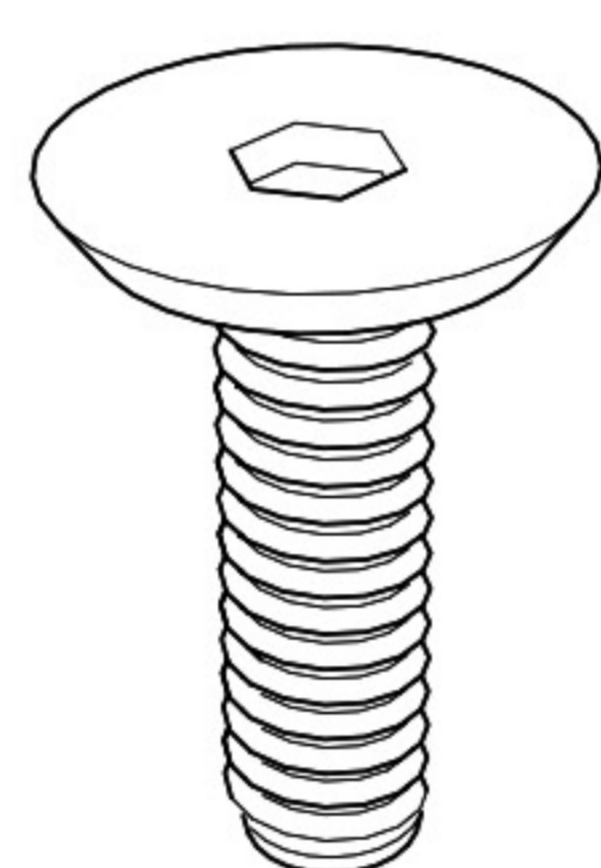
9x/12x
Opp No. 3/Opp No. 4



9x/12x
Opp No. 3/Opp No. 4



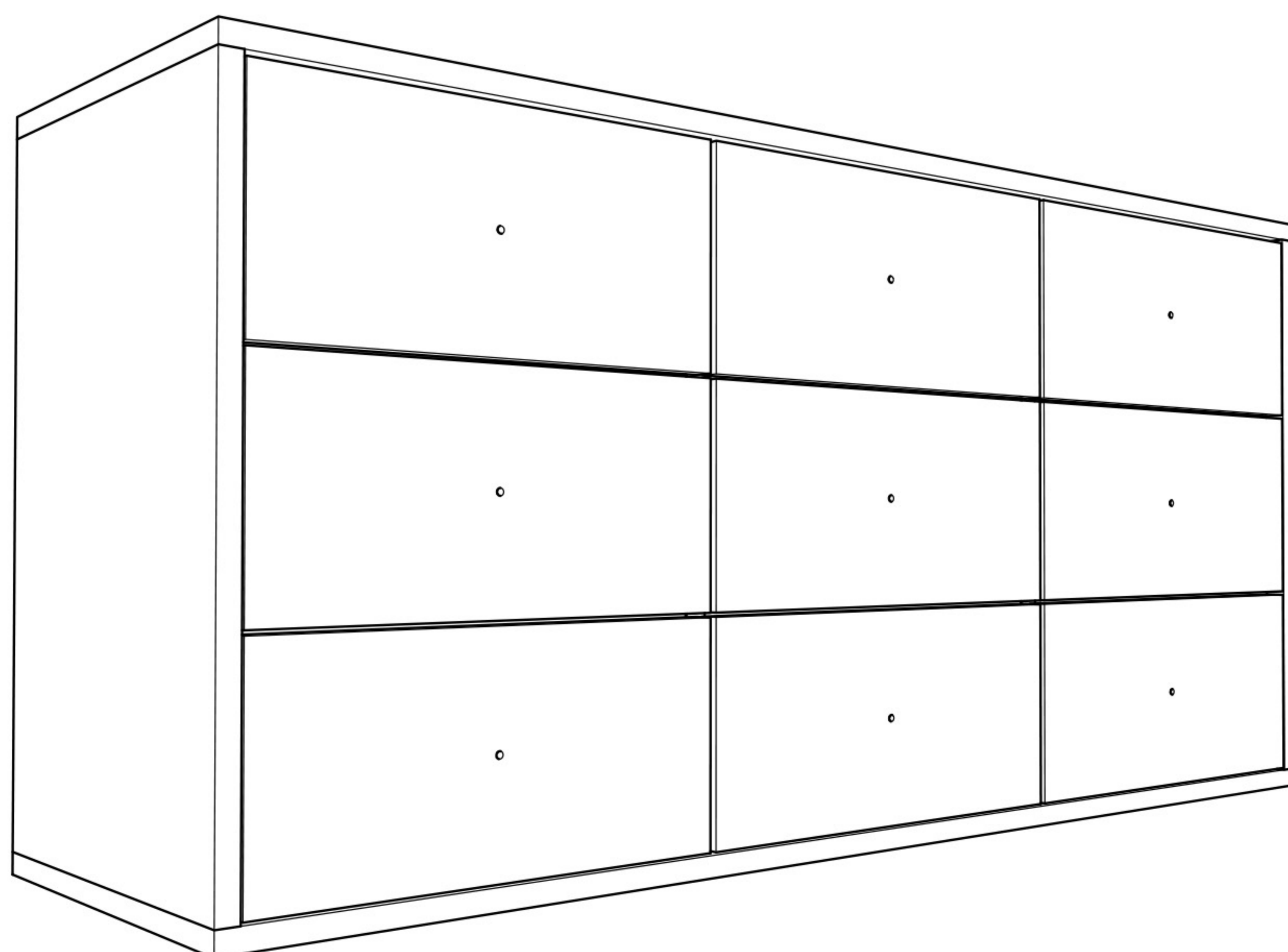
1x



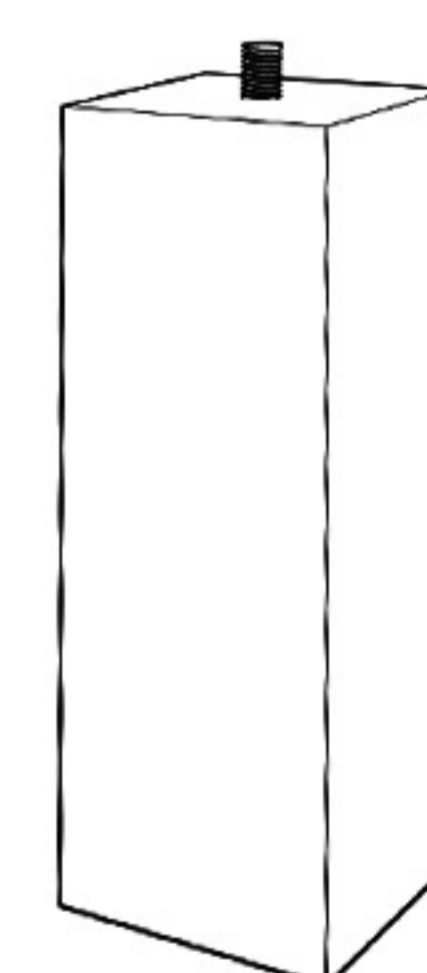
16x



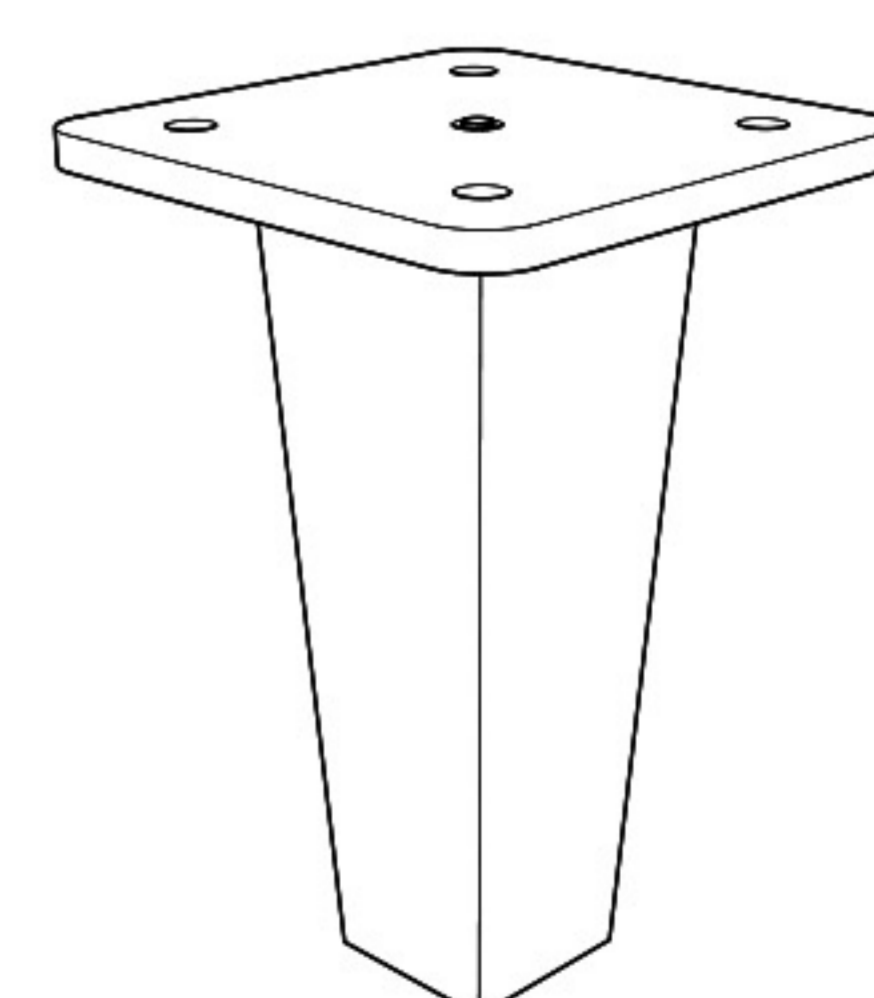
1x



1x

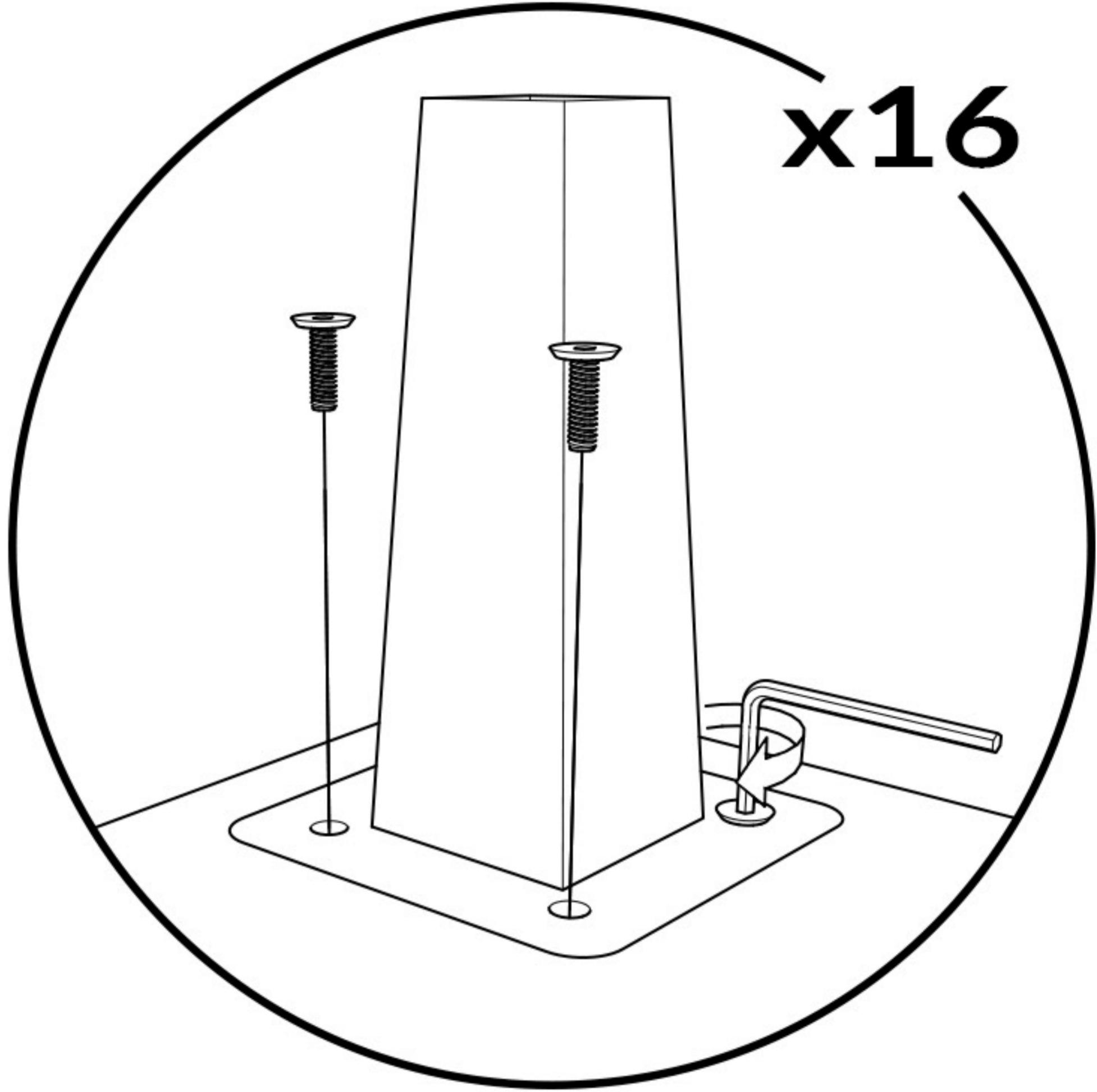
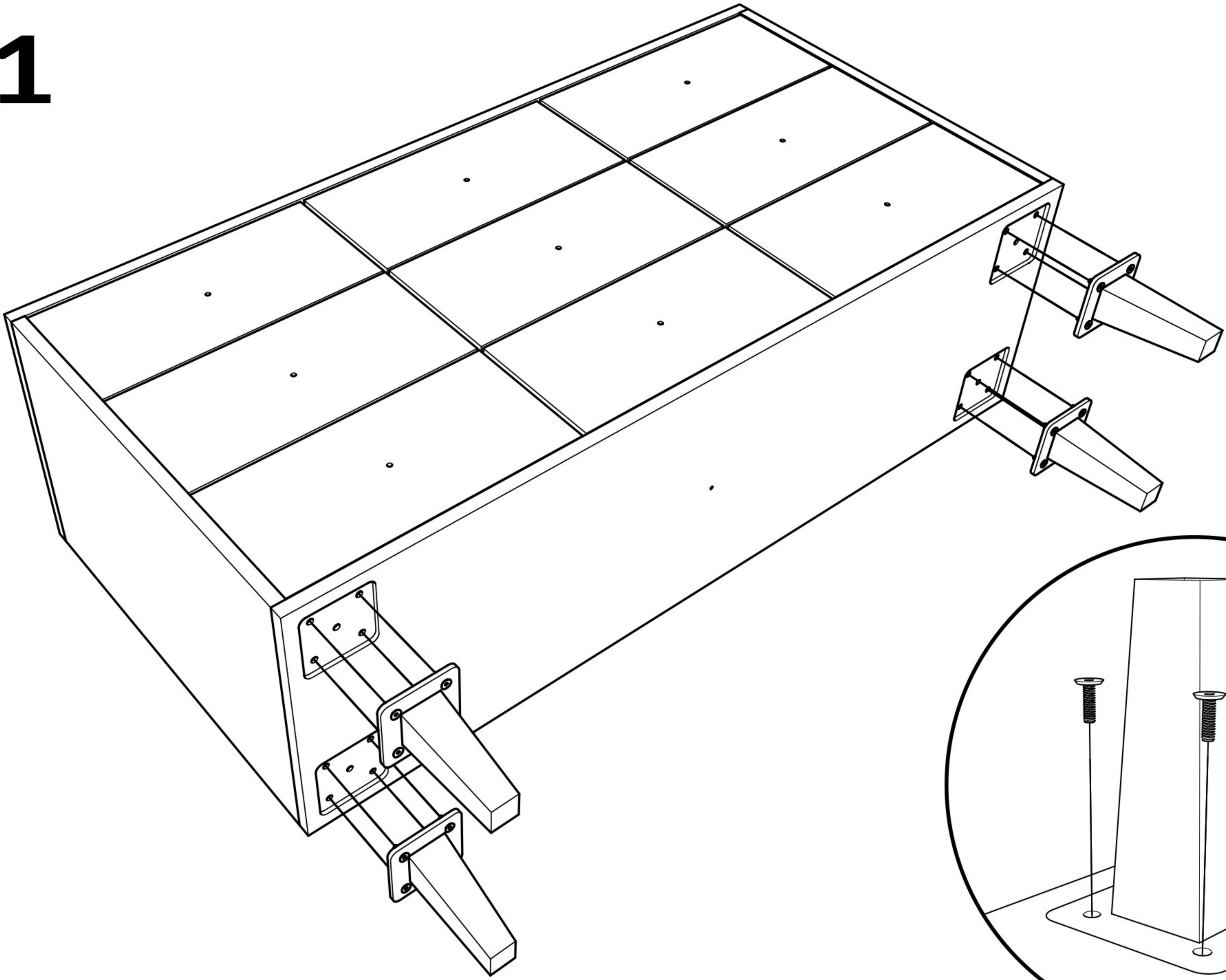


1x

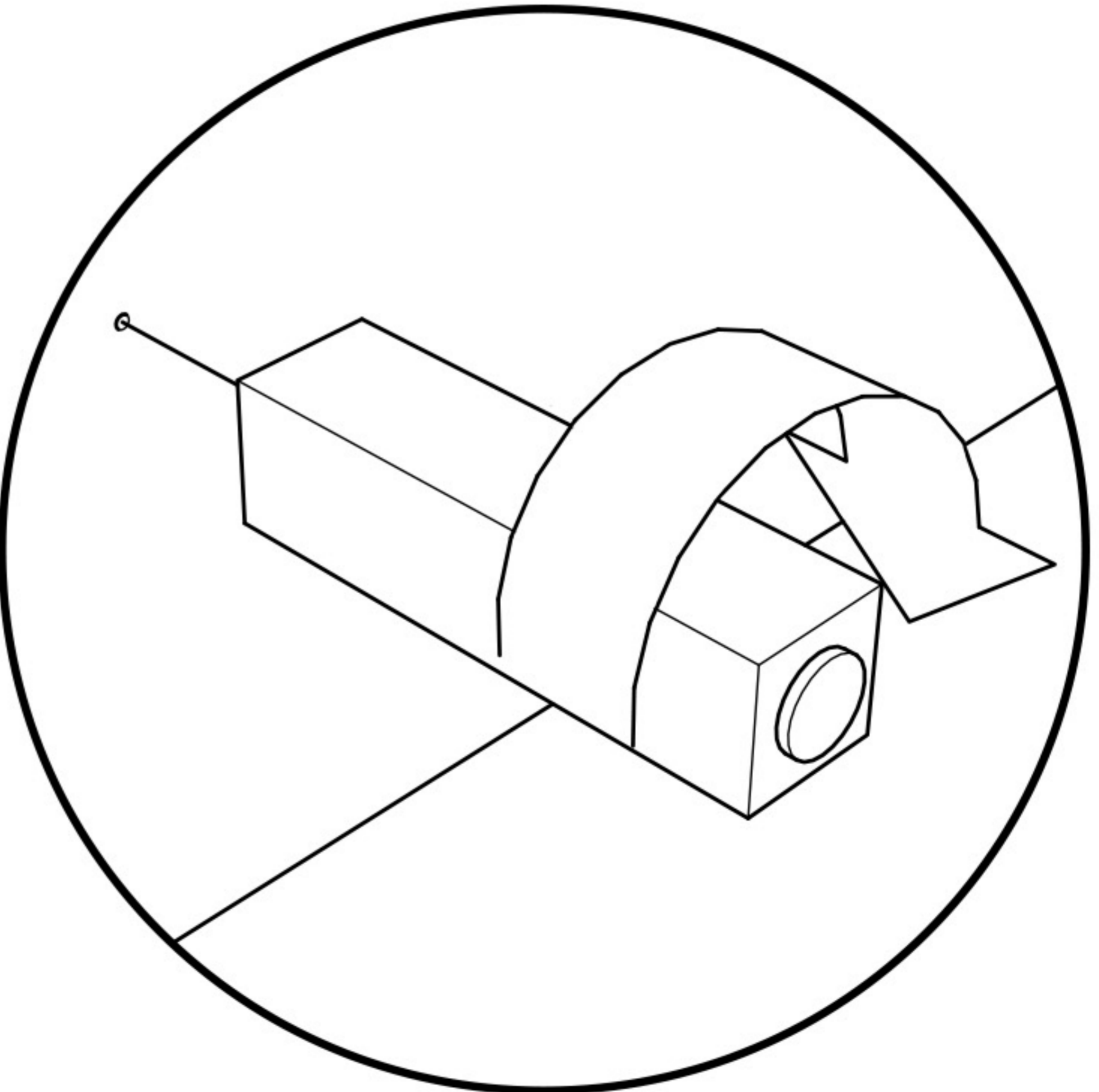
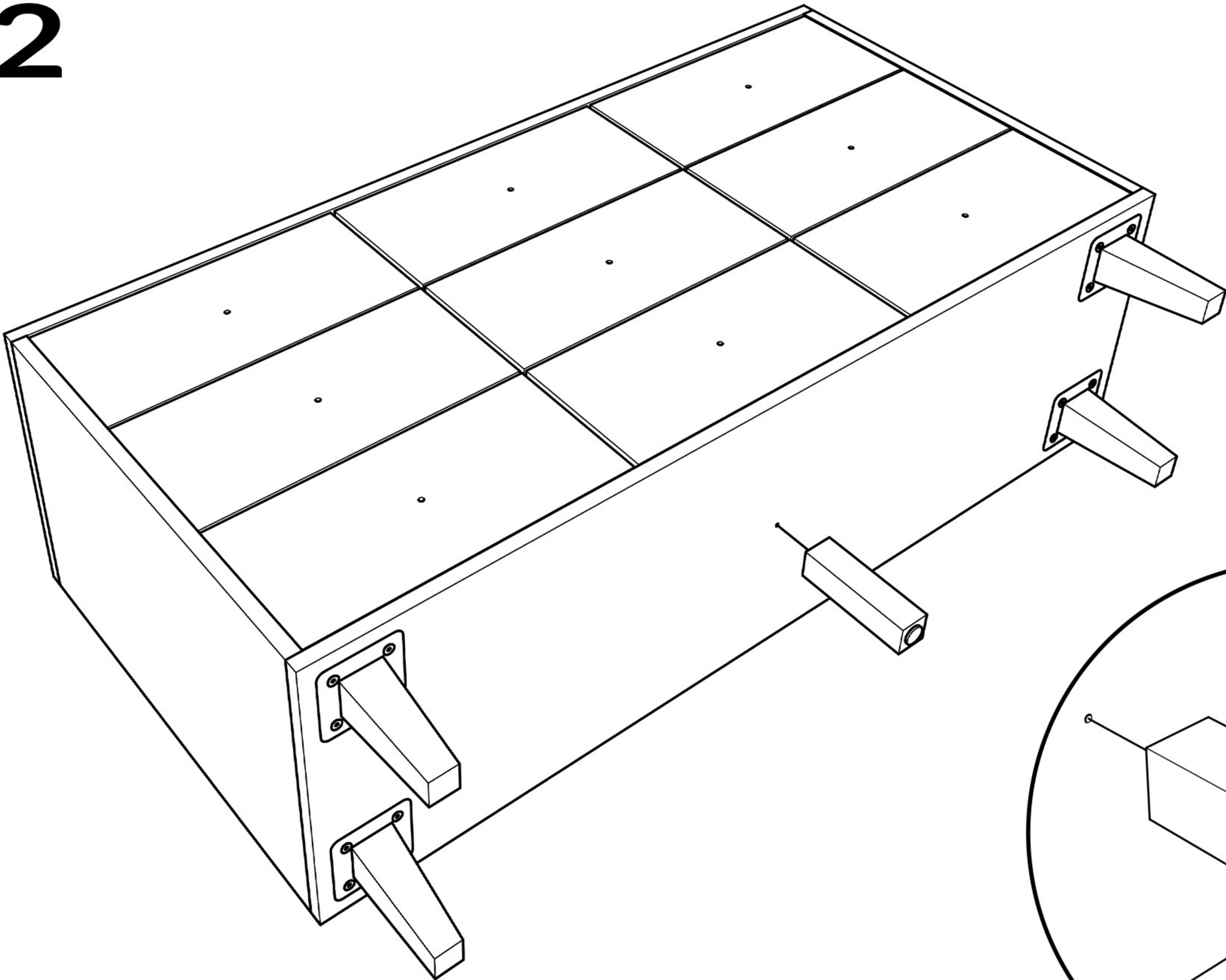


4x

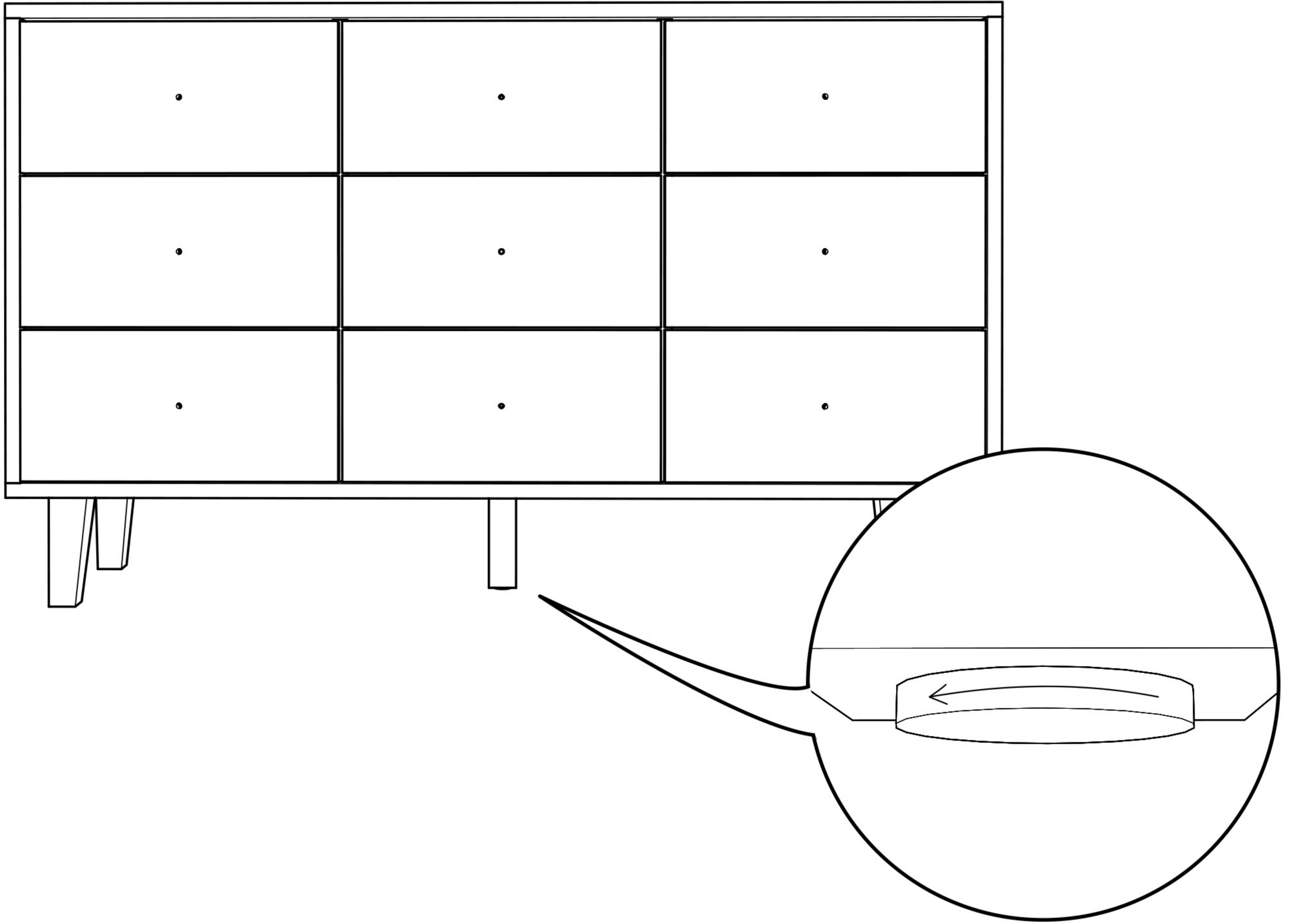
1



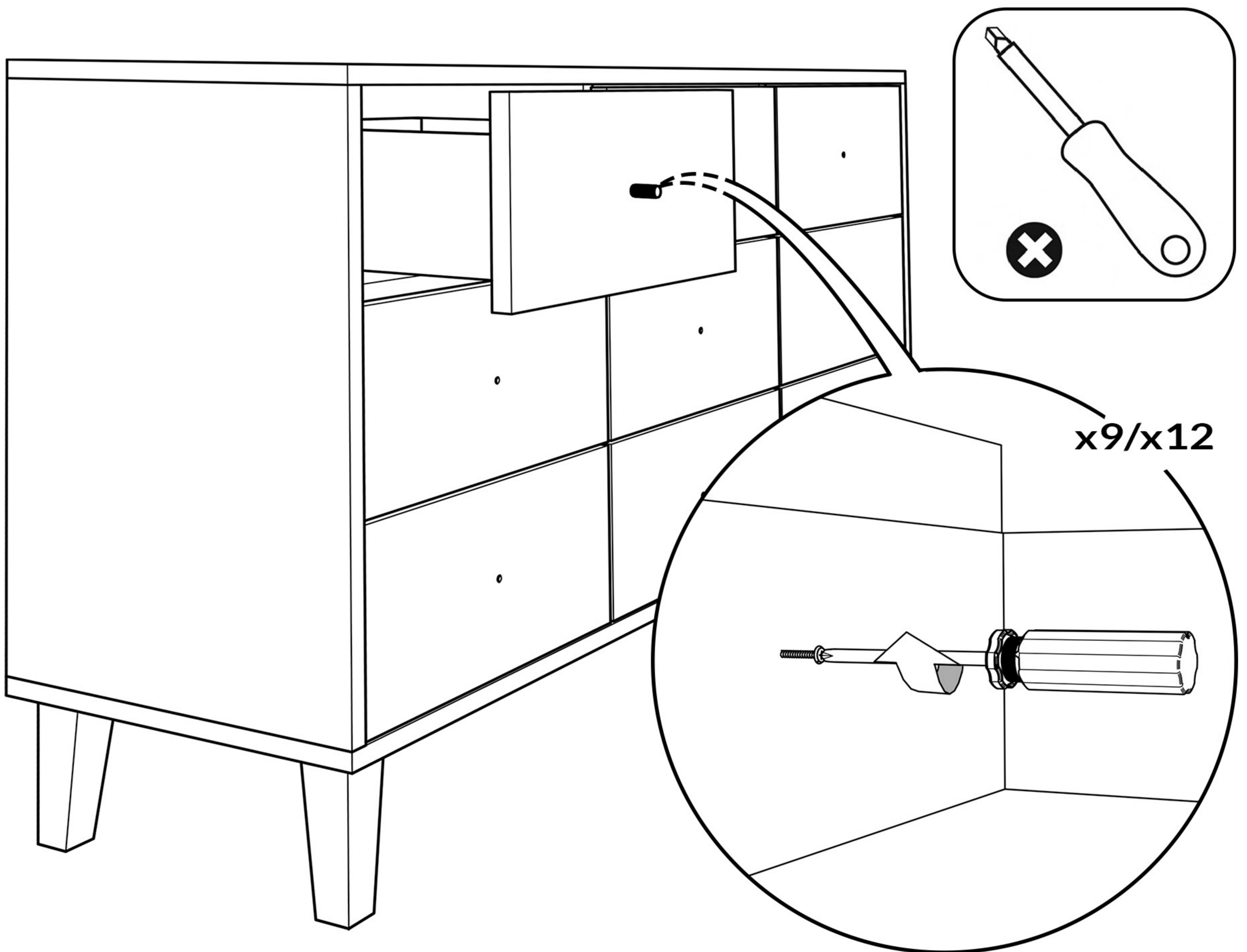
2



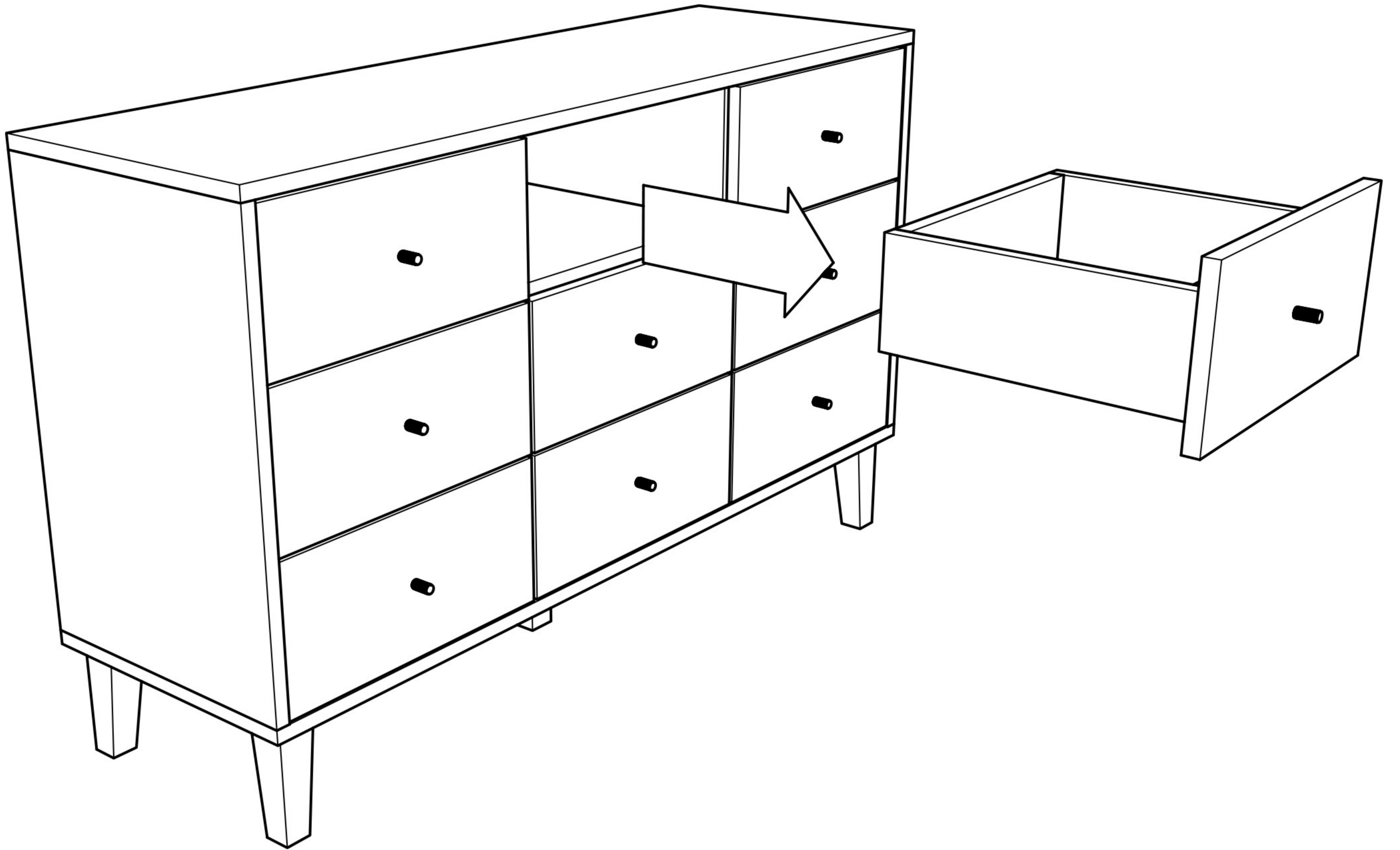
3



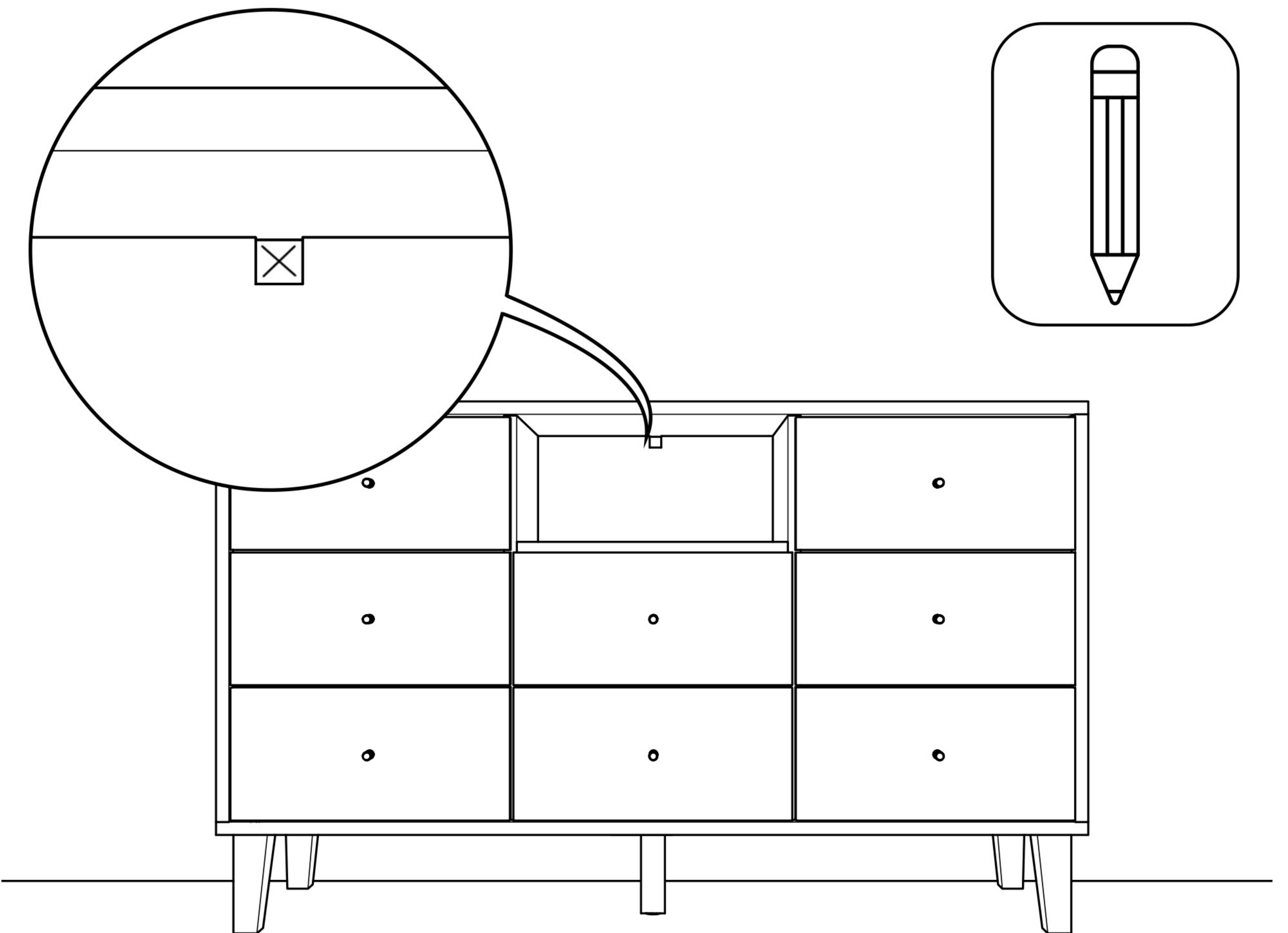
4



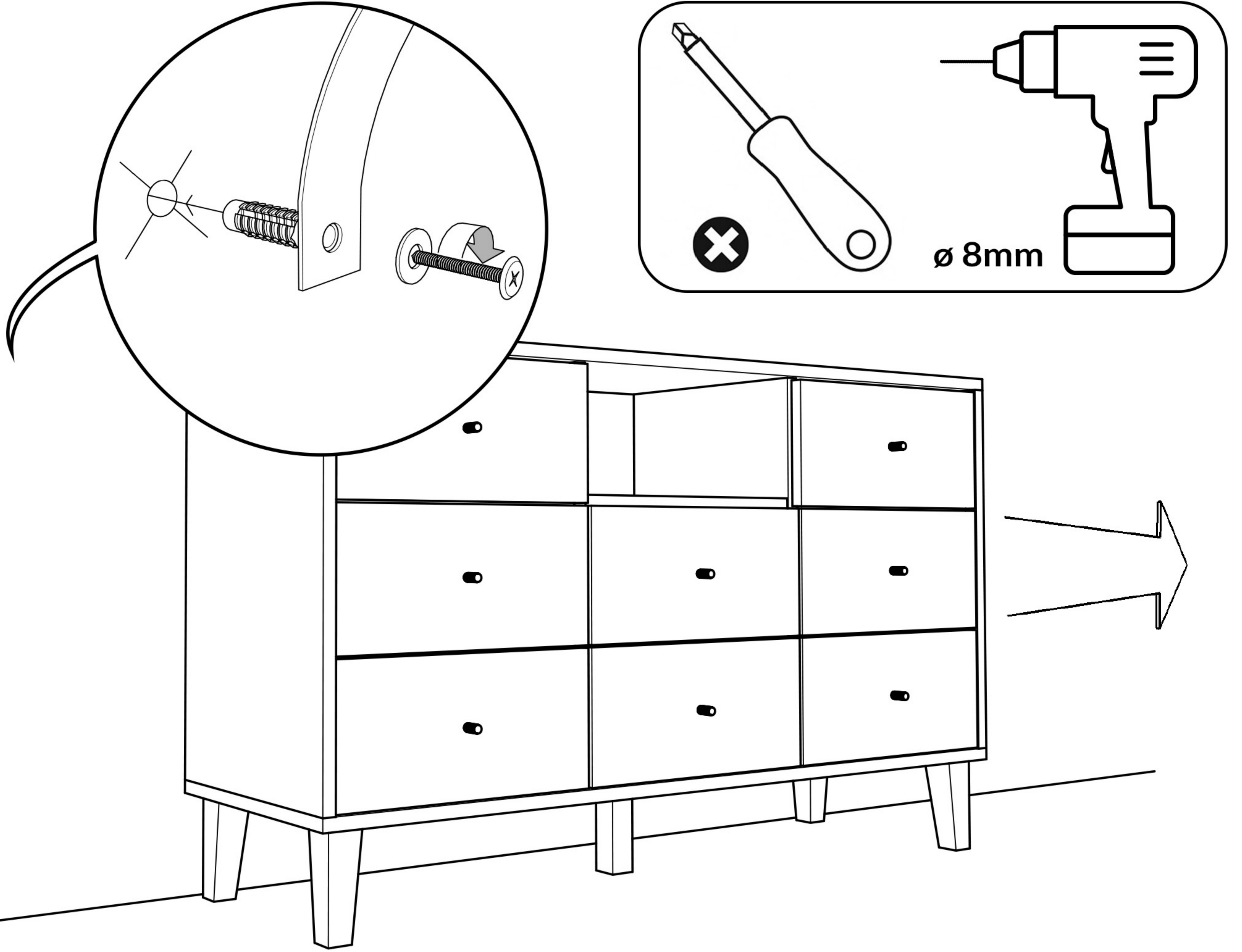
5



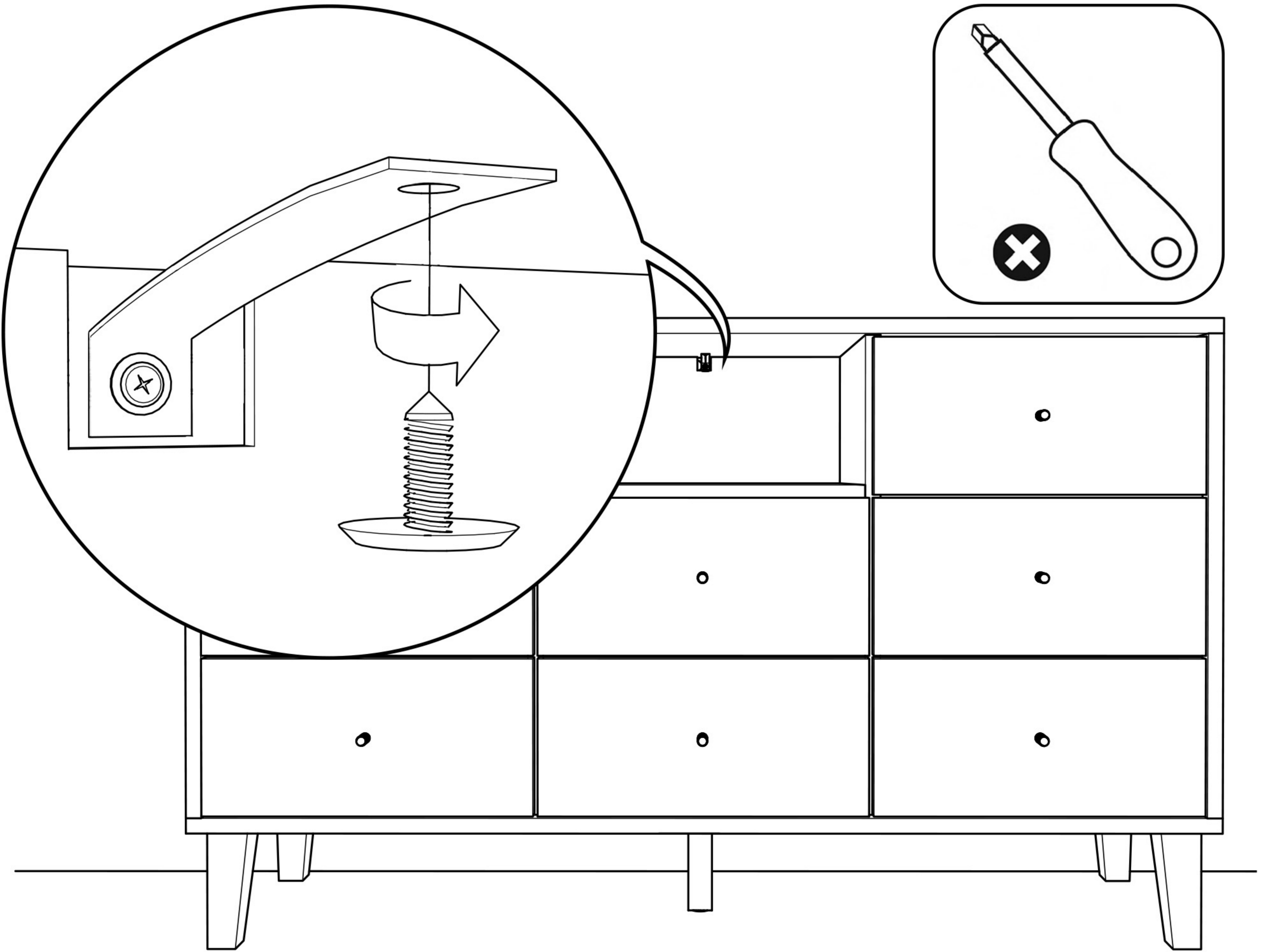
6



7

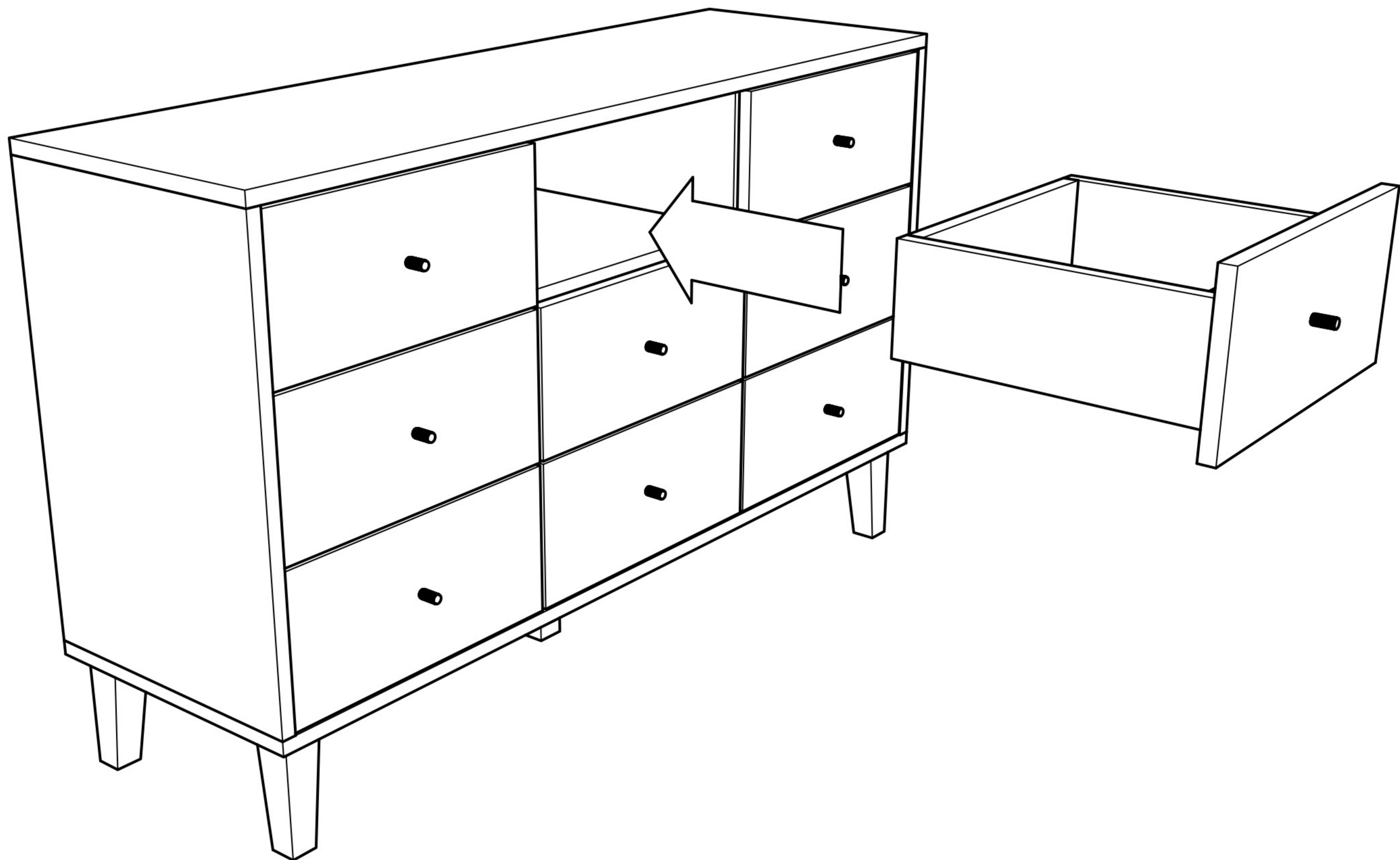


8



6

9



90102.1003